

第46回 アマチュア無線フェスティバル

ハムフェア2024

出展参加要項

- ◆ 純粹展示も一般展示もクラブに統一して販売・頒布等を可能としました。
- ◆ クラブ出展の小間につきましては、3タイプとなりました。
申込みの際に小間のタイプをご確認ください。
- ◆ 会員証提示（男女一律）にて、1,000円となりました。
- ◆ 最終日の閉場が15時30分に変更になりました。
- ◆ 開催する会場が、有明GYM-EXとなりました。

出展申込締切 2024年5月1日(水)必着

出展要項・目次

開催要項 1
開催スケジュール・催物計画・小間の種類 2
クラブ出展要領 3-4
ビジネス出展要領 5-6
搬入出車両待機場の利用・出展の注意事項 7-8
会場内での喫煙・アルコール類の飲酒(禁止事項) 8
消防法などの守るべき重要事項・レンタル備品・電気設備料金(参考) 8
申し込み方法 8

会場：有明GYM-EX ゆりかもめ有明テニスの森駅 徒歩5分
(東京都江東区有明一丁目10番1号)

会場設備 展示面積 9,400㎡・天井高 約20m・天井照明 LED・床耐荷重 5t/㎡

出展申し込みのみなさまへ

ハムフェア 2024 は有明 GYM-EX の会場にて開催いたします。

会場内ではクラブ出展団体による活動発表や自作品などの展示即売、会社などによるビジネス出展団体の新製品展示や即売会などがおこなわれ、主催者関連ブースでは、ハムフェア特別記念局の運用やアマチュア無線に関連した各種の講演、JARL 会費、QSL カードの受付けなど、ご来場のみなさまをお迎えして盛大にハムの祭典が繰り広げられます。

今年もアマチュア無線フェスティバルの開催にあたり、後援団体、協賛団体のご支援ならびに、催事に携わっていただいているみなさまのご協力のたまものと厚くお礼申し上げます。

このフェスティバルは、アマチュア無線の健全な発展とアマチュア無線家の技術向上や情報交換、相互の友好を深めることを目的に各種の催しをおこない、アマチュア無線を広く一般の方々に紹介するため、開催するものです。

出展を希望されるみなさまには、このハムフェアの開催趣旨をご理解いただき、出展の参加申し込みをされますようお願いいたします。

◆ ハムフェア2024開催要項 ◆

名称	アマチュア無線フェスティバル ハムフェア2024
開催趣旨	<p>アマチュア無線の健全な発展と技術の向上を図るため、これらに関する展示や催事をおこない、一般の方々にアマチュア無線について広く紹介するとともに、アマチュア無線家の情報交換と友好を深めることを目的に開催します。</p> <p>今年で46回目の開催となるハムフェアは「アマチュア無線 de 新たな体験 in 有明」をキャッチフレーズに、新たな会場と体験運用を通じて、アマチュア無線の楽しみ方を呼びかけます。</p> <p>また、会期中はアマチュア無線を様々な角度から取り上げ、時代や世代を経ても変わらないアマチュア無線、近年新たに誕生した無線のスタイルなどを、楽しみながら正しい運用についての理解が得られるよう各種の催事をおこないます。</p> <p>フェスティバルの会期中や開催準備過程においても、印刷物などにより、マナーの向上を含め楽しみながら正しい運用についてのPRに努めてまいります。</p>
キャッチフレーズ	「アマチュア無線 de 新たな体験 in 有明」
主催	一般社団法人 日本アマチュア無線連盟 (JARL)
後援(予定)	総務省、文部科学省、東京都、NHK、公益財団法人日本無線協会、一般財団法人日本アマチュア無線振興協会、日本アマチュア無線機器工業会、公益財団法人東京観光財団
協賛(予定)	電波新聞社、電波タイムズ社、CQ ham radio、子供の科学
会期	2024年8月24日(土)、8月25日(日) 2日間
開催時間	午前10時～午後5時 (最終日は午後3時30分終了)
会場	有明GYM-EX (東京都江東区有明一丁目10番1号)
入場整理費	一般 2,000円(税込) / 女性・障害者手帳提示の方 1,000円(税込) 小・中学生・高校生・大学生 (22歳未満) 無料
運営責任者	アマチュア無線フェスティバル実行委員会 実行委員会事務局 〒170-8073 東京都豊島区南大塚3-43-1 JARL会員部会員課ハムフェア係 TEL 03-3988-8749

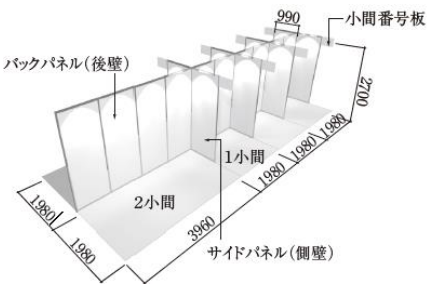
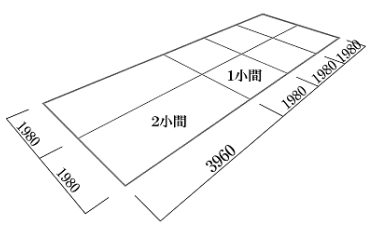
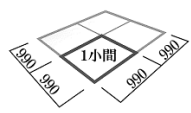
◆ 開催スケジュール ◆

8月23日(金) 搬入日	8月24日(土)	8月25日(日) 搬出日
ビジネス 小間造作工事 開始 09:00 クラブ 開始 11:00 終了 18:00	出展者入場 08:30 開会式 09:45 開場 10:00 閉場 17:00 出展者退場 17:30	出展者入場 08:30 開場 10:00 閉場 15:30 搬出開始 16:00 搬出終了 19:00

□ 催事計画 □

- JARLコーナー ○特別記念局運用 ○電気の散歩道 ○工作教室 ○イベントコーナー ○JARLデスク
 ○各種展示、相談ほか
- クラブコーナー クラブの技術研究発表、活動紹介、自作品の販売など
- ビジネスコーナー ○アマチュア無線機器、エレクトロニクスホビー機器、パソコン関連機器、アウトドア関連用品などの展示販売
 ○書籍、観光土産品などの展示販売
- JAIA関連コーナー 日本アマチュア無線機器工業会の加盟会社を中心としたアマチュア無線機器展示など
- 自作品コンテスト ○自作品コンテスト 入賞作品の展示
- PR活動
 機関誌JARL NEWSやアマチュア無線専門誌等でPRをするほか、ポスター、リーフレットなどを配布します。

□ 小間の種類 □

クラブ	Aタイプ システム パネル有 	1小間 (1.98m×1.98m) 39,600円	2小間 (3.96m×1.98m) 68,200円	
		◆ テーブル 1卓 イス 2脚 出展者証 3枚 付	◆ テーブル 2卓 イス 4脚 出展者証 4枚 付	
	Bタイプ システム パネル無 	1小間 (1.98m×1.98m) 33,000円	2小間 (3.96m×1.98m) 55,000円	
		◆ 出展者証 2枚 付	◆ 出展者証 3枚 付	
	Cタイプ システム パネル無 	クラブ1小間を 4分割した内の 1つの大きさ	ミニ小間 (0.99m×0.99m) 18,700円	◆ 出展者証 2枚 付

ビジネス 基本小間 2.97m×2.97m	Aタイプ	1小間 / 2小間 / 3小間 / 4小間
	Bタイプ	4小間 / 6小間
	Cタイプ	6小間 / 8小間

* ビジネス出展料は、次ページ以降でご案内いたします。

※申込みの状況により、小間数の調整・変更が行われる場合があります。

□ クラブ出展要領 □

1. 出展対象

アマチュア無線クラブ、グループなどの団体であって、代表者と連絡者はJARL会員であることが必要です。代表者と連絡者は同一人でも結構です。

備品リース・電気施工業者等へ連絡先をお知らせする場合もございますので、あらかじめご了承ください。

* ハムフェア開催中ならびに終了後の来場者からの問い合わせ等について

来場者の問い合わせ等につきましては、各クラブの小間内でご案内いただきますようお願いいたします。

2. 出展の申し込み

クラブ出展申込書に記入のうえ、メールまたは郵送にてJARL会員課ハムフェア係あてにお申し込みください。メールによる申込みの際には、申込書に入力いただき、エクセルデータのまま添付してください。(Eメール: hamfair@jarl.org)
申込書の必須項目は必ず記入してください。

5月1日(水)
必着

3. 出展条件

- (1) 申し込みの出展内容が、アマチュア無線フェスティバルの開催趣旨と異なり、政治・宗教活動と見られるものやそれに準じるもの、公序良俗に反する場合は、出展は出来ません。
- (2) クラブコーナーにおいて、同一とみなされるクラブが重複して2カ所以上に出展することはできません。
- (3) 2日間をとおして出展していただきます。また、出展のクラブが開催趣旨と異なる内容であったり、紛らわしい場合は、実行委員会で審査のうえ出展の可否を決定します。
- (4) 出展される小間は、実行委員会の承認なしに変更、譲渡、貸与、共同使用等を行うことはできません。
- (5) 出展承認後でも小間数の調整や小間配置の変更をすることがあります。
- (6) 食品等の販売は、食品の衛生管理上、実行委員会が承認した方以外はできません。

4. 小間のタイプと配置

クラブの小間は3タイプあります。

A・Bタイプは2小間を限度とします。(障害者等の団体や主催者催事の協力団体を除きます)

Cタイプ(ミニ小間)は、同一団体名で複数の申込みは出来ません。

○ Aタイプ (システムパネル有り)

- ・ 隣接するクラブとの境界には、背面と側面に高さ 2.7mのパネルを設置します。
小間の間仕切りは、厚さは4mmの白色塩ビシートパネルとアルミ支柱により構成されています。
システムパネルとアルミ支柱はリース品ですので、取り扱いには充分注意してください。
高さ 2.7mを超える装飾を必要とする場合は、必ず 7月16日(火)までに実行委員会へ図面を提出してください。
- ・ 展示アンテナ・タワー等の高さは10m以下厳守とします。4.5m以上の高さでは、アンテナやタワーなどでも純正の展示品以外の装飾品などの飾りつけは禁止です。
アンテナ等の展示物が、上部でも小間からはみださないように配置してください。
- * 小間数に応じてテーブルなどの付属備品がセットされています。

○ Bタイプ (スペースのみ・システムパネルなし)

- ・ 隣接・背面ともパネルの設置は出来ません。展示物は隣接・背面のクラブとの境界からはみださないように配置してください。
- ・ 高さ 1.5mを超える展示は出来ませんので、ご注意ください。
- ・ 隣接・背面の小間を横切つての移動とならないようご注意ください。
- * テーブルなどについては、各自でご用意をお願いします。(備品リースによるレンタルもあります。)
- * **電気設備の申込は出来ません。**

○ Cタイプ : ミニ小間 (1小間を4分割したうちの1つの大きさです) (スペースのみ・システムパネルなし)

- ・ 同一団体名で複数の申込みは出来ません。
- ・ 隣接・背面ともパネルの設置は出来ません。展示物は隣接するクラブとの境界からはみださないように配置してください。
- ・ 高さ 1.5mを超える展示は出来ませんので、ご注意ください。
- ・ 隣接・背面の小間を横切つての移動とならないようご注意ください。
- * テーブルなどについては、各自でご用意をお願いします。(備品リースによるレンタルもあります。)
- * **電気設備の申込は出来ません。**

◇ A・Bタイプの小間配置は、出展者説明会(7月開催予定)で抽選のうえ決定します。なお、全体のレイアウト図はWebにてご案内いたします。(申込みの状況により、小間数の調整・変更が行われる場合があります。)

※ Cタイプの小間ならびに説明会に出席できない方は主催者側で小間配置を決定します。

5. 出展者証の配布

- (1) 出展小間数により、出展者証を配布します。
- (2) 追加分の出展者証が必要なクラブは、申込書にて事前申込みをお願いします。JARL事務局でも購入出来ます。
追加出展者証：1枚 2,000円(税込) 会員証提示・女性：1,000円(税込)

6. 出展参加料の納入

出展していただく団体には、6月上旬に出展承認書および出展参加料の請求書ほかを郵送しますので、出展参加料を納入してください。

- 出展参加料の納入期限は、7月24日(水)までとします。
- 出展参加料を期限内に納入されない場合は、出展をお断りします。
- 納入された出展参加料などは、原則としてご返金できませんのでご了承ください。

※ 出展者説明会では、使用する会場にて金銭授受が禁止とされているため、参加料のお支払い・出展者証のご購入はお受けできません。

7. 出展参加料

出展にはつぎのとおり出展参加料を納入してください。

● クラブ出展 小間タイプ一覧

種類	料金	申込 上限	システム パネル	大きさ (m)	高さ制限	電気 設備	備品	出展者 証	搬入出車両 待機場(有料)
A タイプ	1小間 ¥39,600	2 小間	あり	1.98×1.98	2.7m ※要申請 2.7mを超える装飾 4.5mまで 展示アンテナ・タワー(純正) 10m以下	申請 可	テーブル1 椅子2	3枚	○
	2小間 ¥68,200			3.96×1.98			テーブル2 椅子4	4枚	○
B タイプ	1小間 ¥33,000	2 小間	なし	1.98×1.98	1.5m以下	申請 不可	なし	2枚	○
	2小間 ¥55,000			3.96×1.98				3枚	○
C タイプ	ミ 小間 ¥18,700	1 小間	なし	0.99×0.99	1.5m以下	申請 不可	なし	2枚	× 手運びのみ 待機場利用不可

※JARLの学校登録クラブで、代表者の年齢が22歳未満の場合は、クラブ出展料を半額助成します。
(学校クラブの登録番号を必ずご記入ください。)

- 搬入出車両待機場の利用は有料のため、搬入出車両待機場をご利用される場合は、「搬入出許可証」のご購入をお願いいたします。(A・Bタイプの出展の際に「搬入出許可証」を申込みいただけます。)

8. 電気設備等の申し込み

Aタイプに出展される団体は、小間内に電気設備などを引き込む場合は、後ページ記載のとおり別途料金が必要となります。電気の申込書は、出展者説明会においてご案内いたします。

Bタイプ・Cタイプの出展においては、電気設備の申込みは出来ません。

9. レンタル備品等の申し込み

備品等をレンタルする場合は、後ページ記載のとおり別途料金が必要となります。

なお、備品・電気の申込書は、出展者説明会においてご案内いたします。

ご注意

- 違法コピーや著作権の侵害、個人情報保護法に触れるものについての展示・販売などや電波法令上、日本のアマチュア無線局が使用を許可されていない機器の展示・販売等は禁止します。
- **会期中は実行委員会の指示に従ってください。**実行委員会の判断により、フェスティバルの開催趣旨にふさわしくないと判断される展示等が認められる場合は、**会期中でも出展許可を取り消す場合があります。**
禁止内容：例 ①アダルトビデオ、成人向け雑誌・写真、セーラー服、スタンガン等の展示・販売等
②特定の者を誹謗・中傷する内容の展示・言動等・印刷物等の配布等
③以上のほか、実行委員会の判断によるアマチュア無線フェスティバルの開催趣旨にふさわしくない展示内容

□ ビジネス出展要領 □

1. 出展対象

アマチュア無線機器、エレクトロニクスホビー機器、パソコン関連機器、アウトドアなどの製造、販売、出版などの会社を対象とします。食品、観光土産品、これらに類する出展の場合は、実行委員会が承認した団体以外は出展できません。

2. 出展の申し込み

ビジネス出展申込書に記入のうえ、メールまたは郵送にてJARL会員課ハムフェア係あてにお申し込みください。メールによる申込みの際には、申込書に入力いただき、エクセルデータのまま添付してください。(Eメール: hamfair@jarl.org)

5月1日(水)
必着

申込書の必須項目は必ず記入してください。連絡先につきましては、備品リース・電気施工業者等へお知らせする場合がございますので、ご了承ください。

*ハムフェア開催中ならびに終了後の来場者からの問い合わせ等について

来場者の問い合わせ等につきましては、各小間内でご案内いただきますようお願いいたします。

3. 出展条件

- (1) 2日間をとおして出展していただきます。
- (2) 出展する会社などの団体は、実行委員会では審査のうえ出展を決定します。
- (3) 出展される小間は、実行委員会の承認なしに変更、譲渡、貸与、共同使用等を行うことはできません。
- (4) 出展承認後でも小間数の調整や小間配置の変更をすることがあります。
- (5) 食品等の販売は、食品の衛生管理上、実行委員会が指定した団体以外はできません。

4. 小間タイプと配置

- (1) 小間の大きさは1小間8.82㎡(2.97m×2.97m)を基本小間として、次のAからCまでのタイプと小間数が選べます。
- (2) 隣接する小間との境界に、高さ2.7mのパネルを設置します。
小間の間仕切りは、厚さは4mmの白色塩ビシートパネルとアルミ支柱により構成されています。
システムパネルとアルミ支柱はリース品ですので、取り扱いには充分注意してください。
- (3) 高さ2.7mを超える装飾につきましては、隣接コマの境界から1mセットバックの条件で高さ4.5mまでとします。(通路側につきましてはセットバックする必要はありません。)
2.7mを超える装飾を必要とする場合は、必ず7月16日(火)までに実行委員会へ図面を提出し審査を受けてください。また、小間装飾の内容については、施設側の許可がおりない場合もありますのでご了承ください。
- (4) 展示アンテナ・タワー等の高さは10m以下厳守とします。4.5m以上の高さでは、アンテナやタワーなどでも、純正の展示品以外の装飾品などの飾りつけは禁止です。アンテナ等の展示物が、上部でも自社の小間からはみださないように配置してください。
- (5) 小間数と小間配置は、出展申込書の内容により実行委員会が決定し、出展者説明会で発表します。
決定した配置については、変更等の要望は受け付けられません。
※説明会に出席されない場合は、関係書類を含めて後日郵送します。

5. 出展者証の配布

- (1) 出展小間数に応じて、次ページのとおり出展者証を配布します。
- (2) 追加分の出展者証が必要な場合は、申込書にて事前申込みをお願いします。JARL事務局でも購入出来ます。
追加出展者証：1枚 2,000円(税込)

6. 出展参加料の納入

出展していただく団体には、6月上旬に出展承認書及び出展参加料の請求書ほかを郵送します。また、出展参加料は、タイプA～Cと小間数で次の料金を納入してください。

- 賛助会員にご登録いただいた団体は、出展参加料5%を割引します。
- 出展参加料の納入期限は、7月24日(水)までとします。
- 出展参加料を期限内に納入されない場合は、出展をお断りします。
- 納入された出展参加料などは、原則としてご返金できませんのでご了承ください。
- 搬入出車両待機場場の利用は有料のため、搬入出車両待機場場をご利用される場合は、「搬入出許可証」のご購入をお願いいたします。

※ 出展者説明会では、使用する会場にて金銭授受が禁止とされているため、参加料のお支払い・出展者証のご購入はお受けできません。

● ビジネス・小間

<p>○ 小間割例 (Aタイプ2小間の場合) (単位=mm)</p>	<p>Aタイプ (単列・シングル小間)</p> <table border="1"> <thead> <tr> <th>出展参加料(消費税込)</th> <th>出展者証</th> </tr> </thead> <tbody> <tr> <td>1小間 253,000円</td> <td>5枚付</td> </tr> <tr> <td>2小間 462,000円</td> <td>10枚付</td> </tr> <tr> <td>3小間 660,000円</td> <td>12枚付</td> </tr> <tr> <td>4小間 880,000円</td> <td>14枚付</td> </tr> </tbody> </table>	出展参加料(消費税込)	出展者証	1小間 253,000円	5枚付	2小間 462,000円	10枚付	3小間 660,000円	12枚付	4小間 880,000円	14枚付
出展参加料(消費税込)	出展者証										
1小間 253,000円	5枚付										
2小間 462,000円	10枚付										
3小間 660,000円	12枚付										
4小間 880,000円	14枚付										
<p>○ 小間割例 (Bタイプ4小間の場合) (単位=mm)</p>	<p>Bタイプ (複列・ダブル小間)</p> <table border="1"> <thead> <tr> <th>出展参加料(消費税込)</th> <th>出展者証</th> </tr> </thead> <tbody> <tr> <td>4小間 825,000円</td> <td>(14枚付)</td> </tr> <tr> <td>6小間 1,155,000円</td> <td>(18枚付)</td> </tr> </tbody> </table>	出展参加料(消費税込)	出展者証	4小間 825,000円	(14枚付)	6小間 1,155,000円	(18枚付)				
出展参加料(消費税込)	出展者証										
4小間 825,000円	(14枚付)										
6小間 1,155,000円	(18枚付)										

○ Cタイプ (スペース小間) ※Cタイプの申し込みは6小間以上に限りません

出展参加料	出展者証
6小間 1,155,000円	(18枚付)
8小間 1,485,000円	(22枚付)

(出展参加料はBタイプと同額です/消費税込)

ご注意

○ 出展内容がハムフェア開催の趣旨にそぐわない場合、出展申し込みを留保、あるいはお断りする場合があります。違法コピーや著作権の侵害、個人情報保護法に触れるものの展示・販売、また、電波法令上、日本のアマチュア局が使用を許されない機器の展示・販売等は禁止します。

□ 搬入出車両待機場場の利用 □ 搬入出許可証 1台 6,000円(3日間有効)

搬入出車両待機場場の利用は有料のため、搬入出車両待機場場をご利用される場合は、「搬入出許可証」のご購入をお願いいたします。搬入出車両待機場場の収容台数に限りがあるため、「搬入出許可証」のお申し込み枚数を、つぎのとおり制限させていただきます。制限台数を超える車両が必要な場合は、周辺の有料駐車場をご利用ください。
※会場周辺の道路への駐車は道路交通法等により禁止されていますので、駐車場以外には駐車しないでください。

- ・クラブ出展者(A・Bタイプ) 1小間 1台 / 2小間 2台 ※クラブ出展Cタイプは利用不可です。
- ・ビジネス出展者 1小間あたり2台分を申込みいただけます。

※ 利用希望総台数が搬入出車両待機場場の収容台数を超える場合は、別途調整することがあります。

○ 搬入・搬出などの車両乗り入れ

- (1) 搬入出車両待機場場および展示ホール内へ乗り入れる搬入出車両には「搬入出許可証」の車内提示が必要となります。
- (2) 「搬入出許可証」をフロントガラスへ提示した車両のみ、警備員の指示に従って、搬入出口から館内への乗り入れを開始します。

※ 館内に乗り入れできる車両は、館内スペースの関係上、制限されます。

このため、館内が混雑している場合は、別に指定する車両待機場場にてお待ちいただくことがございますので、あらかじめご了承くださいませようをお願いいたします。

※ 8月24日(土)は、館内への乗り入れは出来ません。駐車場のみご利用いただけます。

車両待機場場から館内への乗り入れにつきましては、係員の指示に従って車両のご移動をお願いいたします。また、搬入出車両待機場場のスペースも少ないため、搬入出以外の車両の使用は極力避けるようお願いいたします。

※ 「搬入出許可証」をご希望の場合は、出展申込書の「搬入出許可証」欄に忘れずにご記入ください。

搬入日：8月23日(金)

- クラブ出展者(A・Bタイプ) 11:00~18:00
- ビジネス出展にて小間造作工事を行う出展者・装飾会社 09:00~18:00

開催日：8月24日(土)

臨時駐車場利用

08:00~18:00

搬出日：8月25日(日)

- 展示場内への車両乗り入れ開始 16:00(予定)

手運びによる搬入出

- 搬入・搬出の際、館内への車両乗り入れをしないで、台車などでの手運び作業をすることもできます。

* Cタイプのクラブ出展の方は、手運びによる搬入出となります。

□ 出展の注意事項 □

1. 会場内でのご注意

- (1) 各小間からの展示物、販売品などはみ出しは厳禁です。
- (2) 主催者の許可なく、出展した小間以外での催事や印刷物の配布はできません。
- (3) 出展物などは主催者の承認を得ないで、会期中に撤去することはできません。
- (4) 主催者の許可なく、展示場自体の壁・柱にポスターや展示品を貼ったり固定したりすることはできません。
- (5) 電波法に違反するような機器の展示・販売はお断りします。また、公序良俗に反するようなもの、違法コピーや著作権の侵害、個人情報保護法に触れるものなどの展示・販売はできません。
- (6) 主催者側では会場に警備員を配置しますが、搬入出・会期中は出展される方も展示品等については自主的な防犯を心がけてください。
- (7) 小間内の清掃は出展者で行ってください。会場内の通路や休憩所などの公共スペースは主催者側で清掃します。

2. 小間造作工事

- (1) 小間内造作工事を行なうビジネス出展者等、装飾会社は、8月23日(金)09:00~18:00、クラブ出展者は、11:00~18:00に作業することができます。

3. その他のご注意

- (1) 出展者が来場者や他の出展者、会場および付属構築物・設備などに損害を与えた場合、出展者はその弁済の義務があります。

- (2) 会場内では来場者や他の出展者の迷惑や不快感を与えるような音や声は出せません。
- (3) 風船などの浮遊物は放置されると火災や事故の原因となりますので、会場内への持ち込みは禁止します。
 装飾にアドバルーン等を使用する場合、または出展造作物の高さが4.5mを超える場合は、事前に実行委員会にご相談ください。(クラブ(B・Cタイプ)の展示物の高さは、1.5m以内ですので、ご注意ください。)
- (4) 主催者は出展者の出展物などに関して、地震、火災、盗難、その他の原因による損害についてその責任を負うことはできませんので、出展者は適宜各自で損害保険等に加入されるようお願いいたします。
- (5) 最終日搬出の際に、出展物など出展者が持ち込んだ物品の置き去りは厳禁です。

□ 会場内での喫煙・アルコール類の飲酒(禁止事項)

会場内の通路や小間内での喫煙、また、アルコール類の飲酒はできません。

喫煙する場合は、所定の「喫煙所」を利用してください。

□ 消防法などの守るべき重要事項

会期中は消防署、警察署、保健所による会場内の査察が行われます。また、会場には大勢の入場者が集まりますので、事故を未然に防止するために、出展者は消防法や東京都火災予防条例、電気に関する法律・規則を守ってください。

□ レンタル備品・電気設備料金(参考) □

つぎの参考例のとおり、備品や電気設備を使用するには別途申し込みと料金(税込)が必要です。
 詳細は「出展者へのお願い」(7月案内予定)にてご案内となります。

● レンタル備品の一例

○ デコラテーブル(幅180×奥60×高73 cm)	1台	3,520円	(2日間使用)
○ 椅子(折りたたみ式パイプ椅子)	1脚	704円	(")
○ 白布(100 × 190 cm)	1枚	1,320円	(")

● 電気設備

容量 kVA	幹線工事代	電気代	コンセント 2口(例)	合計金額
0.1~1.0	9,900円	1,650円	2,970円	14,520円
1.0超~2.0	19,800円	3,300円	2,970円	26,070円

● その他の電気器具

コンセント	2口	1個	2,970円
蛍光灯	20W	1個	3,300円
LED スポットライト	15W	1個	3,850円

□ 申し込み方法 □

出展をご希望の方は、出展申込書に必要事項をご記入いただき、ハムフェア係あてに提出してください。

□ 出展申込書送付先

<p>【 郵送 】 〒170-8073 東京都豊島区南大塚 3-43-1 大塚HT ビル 6F 一般社団法人日本アマチュア無線連盟 会員課ハムフェア係あて</p>
<p>【 e-mail 】 hamfair@jarl.org ※件名に「ハムフェア 2024 出展申込」とご記入ください。 申込書はご入力いただいたエクセルファイルを添付してください。</p>

ご 注 意

● 出展申込書

クラブ・ビジネスの出展内容は、JARL ホームページ等で公開予定となりますことをご承知いただきまして、必ずご記入ください。なお、実際の出展内容と相違がある場合は、出展を中止していただくことがあります。

● 搬入出許可証申込(希望者のみ)

出展申込書の「搬入出許可証」欄にご記入の上、提出してください。



アマチュア無線フェスティバル ハムフェア 2024 出展参加要項

一般社団法人日本アマチュア無線連盟 〒170-8073 東京都豊島区南大塚3-43-1

○ ハムフェア 問合せ先 ○

Tel 03-3988-8749 (会員課) Fax 03-3988-8772 <https://www.jarl.org/>

複製・改変等は禁止いたします