

J A R L 創 立 1 0 0 周 年 ～ 好 奇 心 の ア ン テ ナ を た て よ う ～



## 出展案内 【第二版】

ハムフェアは、アマチュア無線の健全な発展と技術向上、情報交換や交流を目的として開催する、日本最大級のアマチュア無線イベントです。2026年はJARL創立100周年という節目の年を迎え、「JARL創立100周年 ～好奇心のアンテナをたてよう～」をキャッチフレーズに、有明GYM-EXを会場として開催します。

アマチュア無線の魅力を広く発信していただける出展者を募集します。

1. <u>開催概要</u>	2
2. <u>開催スケジュール・催事計画</u>	3
3. <u>出展カテゴリー</u>	4
4. <u>ビジネス出展</u>	5
5. <u>クラブ出展</u>	6
6. <u>クラブ出展 (出展タイプ一覧)</u>	7
7-1. <u>テーブル出展</u>	8
7-2. <u>ポスター出展</u>	9
8. <u>出展に関する詳細条件</u>	10
9. <u>展示イメージ・参考図</u>	13
10. <u>会員・助成制度について</u>	14
11. <u>電気設備・レンタル備品のお申込み</u>	15
12. <u>広報/PRについて</u>	16
13. <u>申込方法・注意事項・お問い合わせ</u>	17
14. <u>出展お申し込み後の流れ</u>	18

## 今年的主要変更点 (2026)

- **出展タイプの構成を見直しました**  
従来のシステムパネル付きブースに加え、システムパネルを使用しない出展プランを新設しました。
- **出展料の一部を改定しました**  
資材費等の影響により、システムパネルを使用する出展タイプの出展料を見直しています。
- **テーブル出展・ポスター出展を新設しました**  
小規模な展示や、展示のみでの参加が可能になりました。
- **「出展者証の追加購入」および「搬入出車両証の申請」方法が変わりました**

「出展者証の追加購入」および「搬入出車両証の申請」は、出展申込とは別手続きとなります。  
申請方法および受付期間につきましては6月上旬にご案内予定です。

※出展申込時点では、出展者証および車両証の申請は不要です。

※各変更点の詳細は、該当ページをご確認ください。

# 1.開催概要

名称	ハムフェア2026（第48回アマチュア無線フェスティバル） ハムフェア公式サイト： <a href="https://hamfair.jp/">https://hamfair.jp/</a>
会期	2026年8月29日（土）・30日（日）〈2日間〉
開催時間	10:00～17:00 ※最終日は15:30まで
入場料	一般2,000円（税込）/ 会員証・障がい者手帳提示の方1,000円（税込） ※会期中(2日間)有効 22歳未満の青少年無料
会場	有明 GYM-EX（東京都江東区有明一丁目10番1号） ゆりかもめ「有明テニスの森」駅下車 徒歩約5分 りんかい線「国際展示場」駅下車 徒歩約17分 ★会場アクセス <a href="https://www.bigsight.jp/organizer/buildings/gym-ex/access.html">https://www.bigsight.jp/organizer/buildings/gym-ex/access.html</a>

主催 一般社団法人 日本アマチュア無線連盟（JARL）

【昨年実績】

後援 総務省,文部科学省,東京都, NHK ,公益財団法人日本無線協会,一般財団法人日本アマチュア無線振興協会,  
日本アマチュア無線機器工業会,一般財団法人科学技術継承財団

協賛 電波新聞社、電波タイムス社、CQ ham radio、子供の科学



## 2.開催スケジュール・催事計画

### 開催スケジュール

	8:00	9:00	10:00	11:00	12:00	13:00	14:00	15:00	16:00	17:00	18:00	19:00
8月28日(金) 搬入日		9:00~18:00 ビジネス設営・搬入									18:00 ~19:00 残業 (有料)	
					12:00~18:00 クラブ設営・搬入							
8月29日(土) 会期初日	8:30~10:00 出展者準備	10:00~17:00 ハムフェア開催									18:00 ~19:00 残業 (有料)	
	出展者証着用	出展者証(出展者)/入場用リストバンド(来場者)着用										
8月30日(日) 会期最終日/搬出	8:30~10:00 出展者準備	10:00~15:30 ハムフェア開催						15:30~搬出			18:00 ~19:00 残業 (有料)	
	出展者証着用	出展者証(出展者)/入場用リストバンド(来場者)着用						15:45 電気供給停止				

会期中の入場は、出展者は出展者証、一般来場者は入場者用リストバンド、スタッフはスタッフ証の着用を必須とします。

### 催事計画

**JARLコーナー** ○特別記念局運用 ○電気の散歩道 ○工作教室 ○イベントコーナー ○JARLデスク ○DXCC申請受付 ○各種展示、相談ほか

**クラブコーナー** ○クラブの技術研究発表、活動紹介、自作品の販売など

**ビジネスコーナー** ○アマチュア無線機器、エレクトロニクスホビー機器、パソコン関連機器、アウトドア関連用品などの展示販売  
○書籍、観光土産品などの展示販売

**JAIA関連コーナー** ○日本アマチュア無線機器工業会の加盟会社を中心としたアマチュア無線機器展示など

**自作品コンテスト** ○自作品コンテスト 入賞作品の展示

**PR活動** ○機関誌JARL NEWSやアマチュア無線専門誌等でPRをするほか、ポスター、リーフレットなどを配布します。

### 3. 出展カテゴリー

#### クラブ 出展カテゴリー22種類 (予定)

アイボール・情報交換・メンバー募集	APRS	中古・パーツ・機器販売	ミリ波・マイクロ波
アプリ・ソフトウェア	海外・DX	デジタル・新技術	無線競技・ラジオスポーツ
アワード	学校・学生	電子工作・DIY・制作物	メディア
アンテナ関連	QRP	バンド・モード限定	モールス・電鍵
移動運用	コンテスト	フリーライセンス・BCL・SWL	宇宙・極地通信
職域・防災	本部・支部・地域		

#### ビジネス 出展対象

アマチュア無線機器	エレクトロニクスホビー機器	パソコン関連機器
アウトドアなどの製造	販売	出版

出展内容、出展カテゴリー、会場全般の構成などを考慮して実行委員会が小間位置の決定を行います。抽選会は行いません。

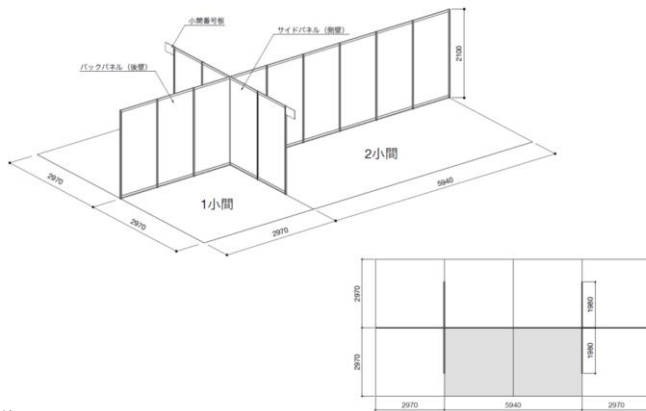
## ■ 出展区分・出展プラン

### ビジネス出展

無線機器・関連製品の展示、販売、新製品PRなど、企業・団体による出展プランです。

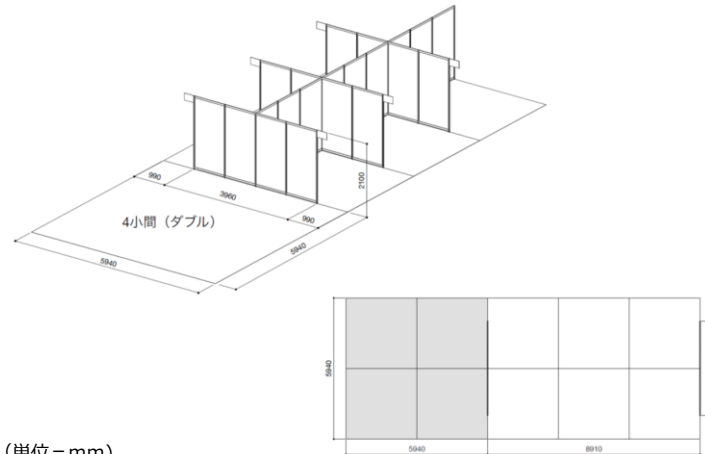
小間の大きさは1小間8.82㎡(2.97m×2.97m)を基本小間として、次のAからCまでのタイプと小間数が選べます。

小間割例(Aタイプ2小間の場合)



(単位 = mm)

小間割例(Bタイプ4小間の場合)



(単位 = mm)

○賛助会員にご登録いただいた団体は、出展料5%を割引します。

搬入出車両待機場所の収容台数に限りがあるため、車両台数を制限させていただいております。

・ビジネス出展者 1小間あたり2台分を申込みいただけます。

※有料 1台 6,000円  
2台 12,000円

## Aタイプ (単列・シングル小間)

出展料(消費税込)		出展者証
1小間	253,000円	5枚 付
2小間	462,000円	10枚 付
3小間	660,000円	12枚 付
4小間	880,000円	14枚 付

## Bタイプ(複列・ダブル小間)

出展料(消費税込)		出展者証
4小間	825,000円	14枚 付
6小間	1,155,000円	18枚 付

## Cタイプ(スペース小間)

出展料(消費税込)		出展者証
6小間	1,155,000円	18枚 付
8小間	1,485,000円	22枚 付

●Cタイプ (スペース小間のお申し込みは6小間以上に限りませ

●出展料はBタイプと同額です/消費税込 [目次に戻る](#)

資材費・人件費等の上昇に伴い、システムパネルを使用する従来型の出展タイプについては、出展料の見直しを行っています。これに伴い、さまざまなニーズにお応えできるよう システムパネルを使用しないブースに、テーブル・イスを組み合わせた出展プランを新設しました。

出展規模や展示方法に応じて、無理のない形でご参加いただけるよう複数の出展タイプをご用意しています。

### 出展タイプのご案内

#### ■ プレミアムタイプ

システムパネルあり／テーブル・イス付き  
→ 壁面展示を中心とした従来型ブース

#### ■ レギュラータイプ **【NEW】**

システムパネルなし／テーブル・イス付き  
→ 卓上展示や立体物を活用した自由度の高い展示

#### ■ エコタイプ

スペースのみ  
→ 最小限でのシンプルな出展

※各出展タイプの詳細条件については、  
「出展に関する詳細条件」ページをご確認ください。

## 6.クラブ出展 (出展タイプ一覧)

クラブ出展向け



出展タイプ	小間 / 出展料 [税込] ※「一般」は非会員価格です。		壁面展示	含まれる備品	こんな方におすすめ
プレミアムタイプ	1小間	会員 42,600円 一般 47,600円 ※	システムパネル (あり)	テーブル・イス (あり)  1小間： テーブル1,イス2, 出展者証3  2小間： テーブル2,イス4, 出展者証4	プレミアムタイプは、出展スペースにシステムパネル・テーブル・イスをセットで提供する出展タイプです。 システムパネルを使用した壁面展示が可能のため、ポスターやクラブ旗、活動紹介物等をわかりやすく掲示することができます。 展示構成を考える手間を抑え、安定したブース演出を行いたい方におすすめです。
	2小間	会員 71,200円 一般 79,500円 ※			
レギュラータイプ	1小間	会員 34,900円 一般 39,900円 ※	システムパネル (なし)	テーブル・イス (あり)  1小間： テーブル1,イス2, 出展者証2  2小間： テーブル2,イス4, 出展者証3	レギュラータイプは、出展スペースに展示用テーブル・イスをセットで提供する出展タイプです。システムパネルは含まれませんが、卓上展示や立体物を活用することで、工夫次第で活動内容を十分にPRすることが可能です。 自由度の高い展示構成を行いたい方に適しています。 <a href="#">9.展示イメージ・参考図のアイディア</a>
	2小間	会員 59,800円 一般 68,100円 ※			
エコタイプ	1小間	会員 29,700円 一般 34,700円 ※	システムパネル (なし)	テーブル・イス (なし)  1小間：出展者証2 2小間：出展者証3	エコタイプは、出展スペースのみを提供するシンプルな出展タイプです。 テーブル・イスは含まれておらず、展示内容や構成を自由に計画したい方、必要最小限の設備で効率的に出展したい方に適しています。 <a href="#">9.展示イメージ・参考図のアイディア</a>
	2小間	会員 49,500円 一般 57,800円 ※			

※会員価格は、代表者・連絡者がJARL会員の方が対象です。詳細は [【10.会員・助成制度について】](#) をご確認ください。入会をご希望の方は、[JARL公式サイト](#) をご確認ください。

## 7-1. テーブル出展

NEW



出展タイプ	小間/出展料 [税込]	出展スペースサイズ	含まれる備品	こんな方におすすめ
テーブル出展	15,000円 (会員/一般 共通)	テーブル1/2スペースを使用した 展示となります。  出展スペースの大きさ： 幅90cm×奥行60cm×高さ約70cm  ※テーブルは幅180cm	テーブル (1/2スペース) イス 1 出展者証 1 枚	個人での出展や、これから出展に挑戦してみたい方にも気軽にご参加いただけるプランです。自作品の展示・紹介や活動内容の発表など、限られたスペースでも、自由な出展が可能です。  ※初出展の方を優先とさせていただきます。 ※テーブル出展は学校クラブ助成対象外となります。  <a href="#">9.展示イメージ・参考図のアイディア</a>

### テーブル出展について

テーブル出展は、個人や少人数での活動紹介など、比較的コンパクトな展示を想定した出展形態です。

※テーブル出展では電気設備の申込みはできません。

### テーブル出展（注意事項）

※出展物および装飾は、**テーブル上のみ**としてください。

※高さ制限は、**床面から1.5m以内**とします。

※テーブル出展は、**同一名義にて1小間（机1/2台）**までお申込みいただけます。

追加のイスはお持込み又はレンタルができます。

※テーブル出展は搬入出車両のご利用はできません。搬入出の際は手運び又は宅配サービスをご利用ください。

※申込数が予定枠を上回った場合は、会場レイアウトの都合により、初出展の方を優先のうえ、抽選または調整を行う場合があります。

出展タイプ	小間/出展料 [税込]	出展スペースサイズ	含まれる 備品	こんな方におすすめ
ポスター出展	5,000円/1枠 (印刷・管理費込み)	<ul style="list-style-type: none"> <li>規定サイズは A2(420mm×594mm・縦向き)とし、1枠単位での販売となります。</li> <li>ポスターのデータはオンラインで入稿いただき、実行委員会にて印刷・掲示を行います。</li> <li>提出データは A2原寸サイズ・解像度300dpi程度を目安に作成してください。</li> <li>低解像度データの場合でも、そのまま出力を行います。仕上がりの画質等について主催者は責任を負いません。</li> <li>横向きでの入稿はできません。</li> </ul> <p>※ポスターの返却はいたしません。</p>	備品 なし 出展者証 なし	活動の紹介文、写真やイラスト、Webサイト・SNS等へ誘導するQRコード等を盛り込んではいかがでしょうか。  会場に来場できない場合でもご参加いただけるため、遠方にお住まいの方や、ご高齢の方にも無理なく活動を紹介していただけます。

### ポスター出展について

ポスター出展は、クラブ活動や個人の取り組み等をポスター形式で紹介する展示型の出展形態です。

### ポスター出展（注意事項）

※入稿データの解像度や画像品質により、仕上がりに差が生じる場合がございます。仕上がりの画質・色味・鮮明さ等について、主催者では対応いたしかねますので、あらかじめご了承ください。

※ポスター出展は展示のみの形式となります。

※会期中、出展者がポスター前に常駐して説明を行うことはできません。

※公序良俗に反するもの、他人を過度に批判し誹謗中傷するもの等、ハムフェアにふさわしくない内容であると実行委員会が判断したものについては、掲示をお断りすることがあります。その場合でも、出展料は返金しません。

## 8. 出展に関する詳細条件

### 【A】 展示のきまり

※本ページは、出展タイプ決定後にご確認いただく詳細条件です。出展タイプの違いについては、前ページをご確認ください。  
※詳細な運用方法や申請手続きについては、「出展者の手引き」にてあらためてご案内します。

項目	プレミアムタイプ	レギュラータイプ	エコタイプ
システムパネル	あり	なし	なし
高さ制限	原則 2.7m以内	原則 2.7m以内	原則 2.7m以内
高さ超過展示	可 (要申請)	可 (要申請)	可 (要申請)

### 【B】 設備・備品について

項目	プレミアムタイプ	レギュラータイプ	エコタイプ
テーブル	あり (1小間:1本 / 2小間:2本)	あり (1小間:1本 / 2小間:2本)	なし
イス	あり (1小間:2脚 / 2小間:4脚)	あり (1小間:2脚 / 2小間:4脚)	なし
電気設備	申請可	申請可	申請可

### 【C】 出展者証・搬入出車両申込みについて

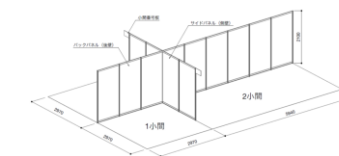
項目	プレミアムタイプ	レギュラータイプ	エコタイプ
出展者証 規定枚数(1小間)	3枚	2枚	2枚
出展者証 規定枚数(2小間)	4枚	3枚	3枚
出展者証の追加購入	可 (有料)	可 (有料)	可 (有料)
搬入出車両証申込み上限 有料(1台6,000円/2台12,000円)	1小間 1台 / 2小間 2台	1小間 1台 / 2小間 2台	1小間 1台 / 2小間 2台

※搬入出車両証は出展料には含まれておらず、有料での申込みとなります。  
※搬入出車両待機場の収容台数に限りがあるため、車両台数を制限させていただいております。

#### 【小間サイズ (参考)】

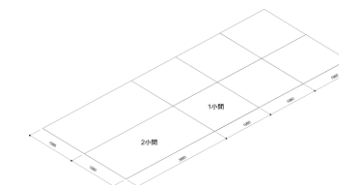
##### ▼プレミアムタイプ

1小間 : 約1.98m × 1.98m  
2小間 : 約3.96m × 1.98m



##### ▼レギュラータイプ/エコタイプ

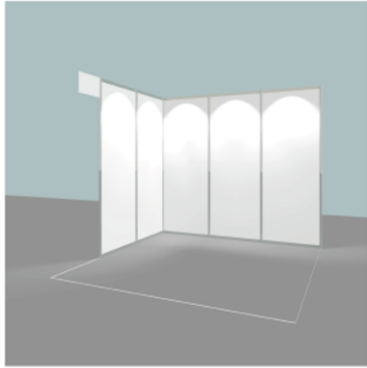
1小間 : 約1.98m × 1.98m  
2小間 : 約3.96m × 1.98m



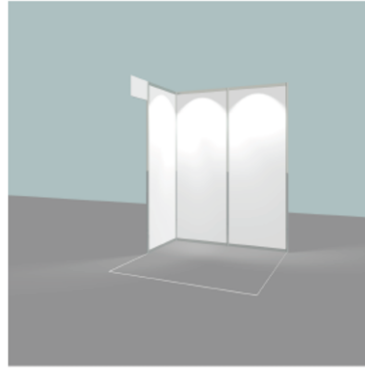
## 8. 出展に関する詳細条件

### ビジネス・クラブ小間 基礎小間形状

ビジネス小間(W2970×D2970× H2100)



クラブ小間(W1980×D1980× H2100)

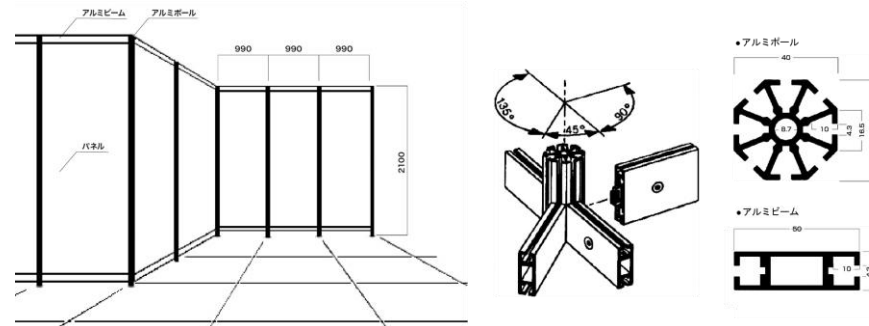


※1小間(角小間)のイメージ

### システムパネル説明

パッケージブースは基礎小間のシステムパネルを使用します。

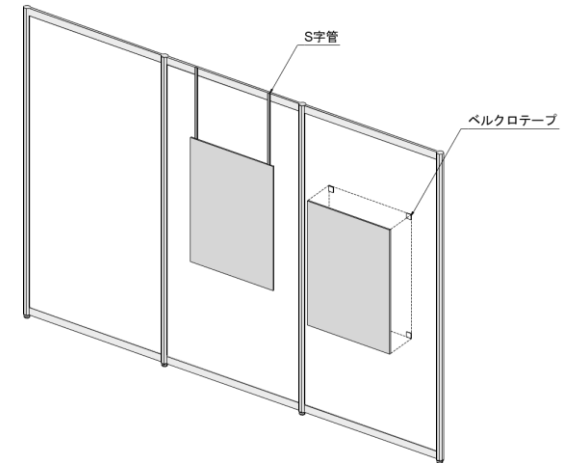
- 1.システムパネルは、白ベニヤパネルとアルミポール、アルミビームで構成されています。
- 2.基礎壁面は芯々990mm毎にアルミポール(柱)が入ります。
- 3.壁面となる白ベニヤ(3mm)には画鋸、釘等の打ち込み、接着剤の利用、壁紙を直接貼ることは出来ません。



### パネル等の取付説明

パネルの取付けは以下2種の方法をお願いします。

- ① S管+チェーンまたはテグス等で吊り上げる方法
- ②ベルクロテープで固定する方法



- システムパネルはリース品です。取り扱いの際は十分ご注意ください。
- システムパネルは、塩ビパネル(白色)とアルミポール、アルミビームで構成され、約1m毎にアルミポール(柱)が入ります。
- 基礎小間の立面図/1mごとにアルミポールが立ちます。

壁面となるベニヤ(4mm)には画鋸、釘等の打ち込み、接着剤の利用、壁紙を直接貼ることは出来ません。

### 出展の条件

- (1) 2日間をとおして出展していただきます。
- (2) 出展する団体は、以下の各項目に照らし、実行委員会で審査のうえ出展を決定します。
  - 同一募集期間内の2回以上の応募、同一団体による複数のお申込みはできません。
  - 申し込みの出展内容が、アマチュア無線フェスティバルの開催趣旨にそぐわない場合、政治・宗教活動と見られる場合やそれに準じる場合、公序良俗に反する場合は、出展を認めません。
  - 違法コピーや著作権の侵害、個人情報保護法に触れるもの等、法令に反する展示・販売は禁止します。特に、電波法令上、我が国において使用を許可されることのない機器の展示・販売等は厳に禁止します。
  - 公序良俗に反すると実行委員会が判断する物品の展示・販売等はできません。
  - 食品等の販売は、食品の衛生管理上、実行委員会が指定した団体以外はできません。
  - 過去の行状に照らし、実行委員会の裁量で、出展を認めないことがあります。

(3) 審査の内容・結果に関するお問い合わせには、一切お答えしません。

- (4) 出展承認後も、以下の点にご留意ください。
  - 小間は、実行委員会の承認なしに変更、譲渡、貸与、共同使用等を行うことはできません。
  - 出展承認後も、実行委員会の判断で小間数の調整をする場合があります。

(2)の各項目に照らし、実行委員会の判断により、会期中でも出展許可を取り消す場合があります。

- 出展にあたっては、各種法令および会場規則を遵守してください。
- 危険物の持込みや禁止事項があります。詳細は「出展の手引き」を必ずご確認ください。

### 注意事項

#### 【クラブ出展 / ビジネス出展】

出展内容、出展カテゴリー、会場全般の構成などを考慮して実行委員会が小間位置の決定を行います。

## レギュラータイプ・エコタイプの展示アイデア

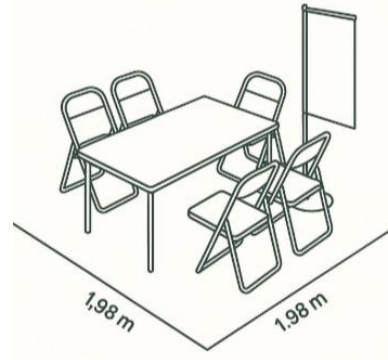
※壁面パネルがない出展タイプでも、工夫次第で展示は可能です。

例)

- ・自立式スタンド等を用いた、クラブ旗・横断幕の掲示
- ・イーゼルやスタンドパネルによるポスター展示
- ・卓上スタンドを活用したチラシ・QSLカード類の掲示

※これらの什器類は出展プランには含まれておらず、持ち込みまたは[オプションのレンタル](#)をご検討ください。

### ※展示例イメージ



### ※参考：レンタル可能な什器例（オプション）

1	2	3
シングルハンガー	シングルハンガー(加-L)	ハンガー用バー
W1010/D410/H1050~1750 ¥ 3,300	W1010/D410/H1050~1750 *ハンガー別途 ¥ 3,300	*別途シングルハンガー ご注文下さい ¥ 1,100

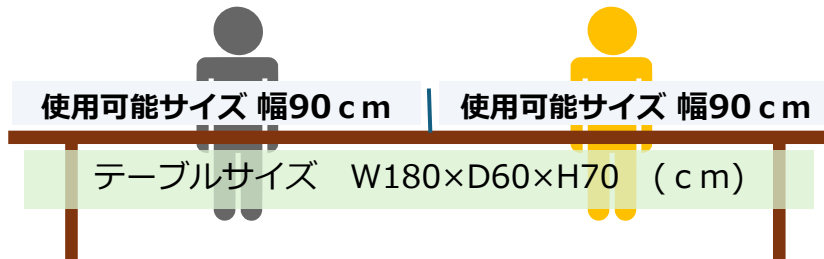
## テーブル出展の展示アイデア

※テーブル出展は、テーブル1/2スペースを使用した展示となります。

出展スペースの大きさ： 幅90cm×奥行60cm×高さ約70cm

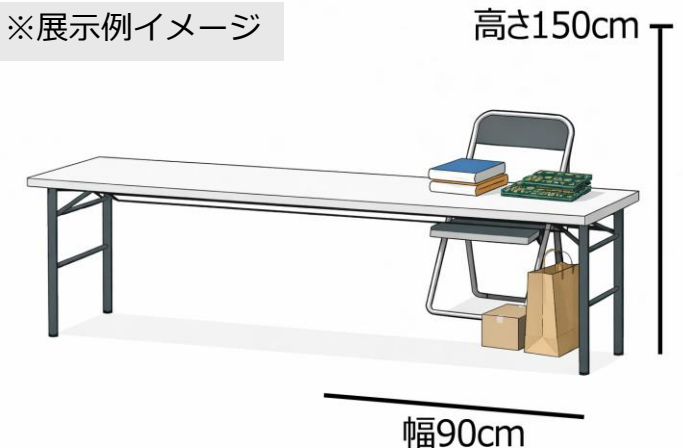
※テーブルは幅180cm

イスは1脚付きます。



※配置イメージ図です。実際の設営は会場条件により異なる場合があります。

### ※展示例イメージ



### ■ 出展区分一覧

#### ビジネス出展

アマチュア無線機器、エレクトロニクスホビー機器、パソコン関連機器、アウトドアなどの製造、販売、出版などの会社を対象とします。  
食品、観光土産品、これらに類する出展の場合は、実行委員会が承認した団体以外は出展できません。

#### クラブ出展

アマチュア無線クラブ、グループなどの団体。代表者と連絡者は同一人でも可。同一団体名で複数の申込みは出来ません。  
代表者・連絡者のいずれもがJARL非会員であっても、実行委員会が承認した場合は出展可とします。  
テーブル出展：個人等で出展を希望する方、JARL会員非会員問わず、同一名で複数の申込みはできません。  
実行委員会が承認した場合は出展可とします。

#### 会員価格の適用について

代表者または連絡者がJARL会員の場合、出展料は会員価格を適用します。

ただし、申込締切日（5月7日）および会期終了日（8月30日）の両時点で、会員資格が有効であることを条件とします。

同一団体名で複数の申込みは出来ません。

入会をご希望の方は、[JARL公式サイト](#)をご確認ください。

#### 助成制度（学校クラブ・青少年クラブ）

JARLの学校登録クラブ及び青少年登録クラブで、代表者の年齢が22歳未満の場合は、クラブ出展料を半額助成します。

（学校クラブまたは青少年クラブの登録番号を必ずご記入ください。）

出展者名がJARL登録クラブのクラブ名と完全一致していることを条件とします。

## 11.電気設備・レンタル備品のお申込み

一次側電気工事（電気供給幹線工事）は【株式会社昭栄美術】を指定しています。

二次側電気工事（スポットライトの取付等の小間内電気工事）をする場合は、昭栄美術のオーダーサイトより電気工事業者の届け出をしてください。

※幹線工事・電気設備・電気使用料金は、会期終了後に株式会社昭栄美術より請求しますので、直接お支払ください。

※電気容量は、事前に実行委員会へお申込みいただいた内容となります。

※レギュラータイプ/エコタイプ(システムパネルがないタイプ)でご出展の場合は、照明器具のお申込みはできません。

### 電気設備（参考）

容量 kw	合計金額(税込) 幹線工事費/電気代/2口コンセント1個
0.1~1.0	14,630円
1.1~2.0	26,180円
2.1~3.0	37,730円

### 電気器具リース品目（参考）

電気器具リース品目	電気容量	リース金額(税込)
コンセント	2口	3,080円
LEDスポット	15W	3,300円
LEDアームスポット	15W	3,300円
LEDスポット	50W	6,600円

### レンタル備品（参考）

内容	サイズ	単価（2日間）
会議テーブル	幅180×奥60×高70 cm	1台 3,850円
椅子(パイプ椅子)		1脚 660円
シングルハンガー	W1010×D410×H1050~1750 (mm)	1基 3,300円
白布	W1600(mm)	1 m 1,540円

□ **出展者ページ** 出展者向けのお知らせは[hamfair.jp](http://hamfair.jp)内「ご出展の方へ」にて順次ご案内いたします。

- ・ 出展の手引き
- ・ 出展者証・搬入出車両証の購入申請
- ・ ご出展者向けFAQ
- ・ 宅配便
- ・ お弁当・ドリンク申込み など

### □ 出展者向け説明について

出展者説明会および小間位置の抽選会は実施いたしません。

出展者向けの説明は、**Web動画**にて行います。公開時期や視聴方法は、公式サイトにてご案内します。

### □ ポスター・ロゴデザインについて

ハムフェアの公式ポスターおよびロゴデータは、ダウンロード形式で提供します。

今年は印刷物の配布は行わず、データでの提供とさせていただきます。  
ダウンロードサイトに記載する利用規約を遵守のうえ、印刷物、WebサイトやSNSでの告知にご活用ください。

[https://hamfair.jp/48th\\_mv](https://hamfair.jp/48th_mv)



### □ その他

来場者向け入場チケット販売および会場内飲食（キッチンカー）に関する情報は、公式サイトにて随時更新します。

最新情報は[公式サイト](http://hamfair.jp)をご確認ください。

## 出展申込み方法

【申込期間】 2026年3月18日(水) ～ 2026年5月7日(木)

【注】 ポスター出展のみ、  
他の出展タイプ（5月7日締切）とは異なり、  
2026年5月25日（月）まで申込可能です。

【申込Webフォーム】 [https://hamfair.jp/48th\\_app2](https://hamfair.jp/48th_app2)

○送信完了後に自動返信があります。

個人情報の取扱いについては[こちら](#)

 JARLへ入会しよう！

[https://www.jarl.org/Japanese/5\\_Nyukai/nyukai-7.htm](https://www.jarl.org/Japanese/5_Nyukai/nyukai-7.htm)

### キャンセル・返金規定

出展確定後 キャンセルはできません。キャンセルを行った場合でも出展料金等をお支払いいただきます。また、支払い済みの出展料金等の返金はありませんのでご了承ください。

主催者は、天災、その他不可抗力により、会期を変更、または開催を中止することがあります。主催者は、これによって出展者・参加者に生じた損害の補償や費用の増加、その他不利な事態に対する責任を一切負わないものとします。

### 安全・コンプライアンス

#### ・保険・事故対応

人身の事故は、速やかにハムフェア運営センターに連絡してください。主催者側では会場に警備員を配置しますが、搬入出・会期中は出展される方も展示品等については自主的な防犯を心がけてください。主催者は出展者の出展物などに関して、地震、火災、盗難、その他の原因による損害についてその責任を負うことはできませんので、出展者は適宜各自で損害保険等に加入されるようお願いいたします。

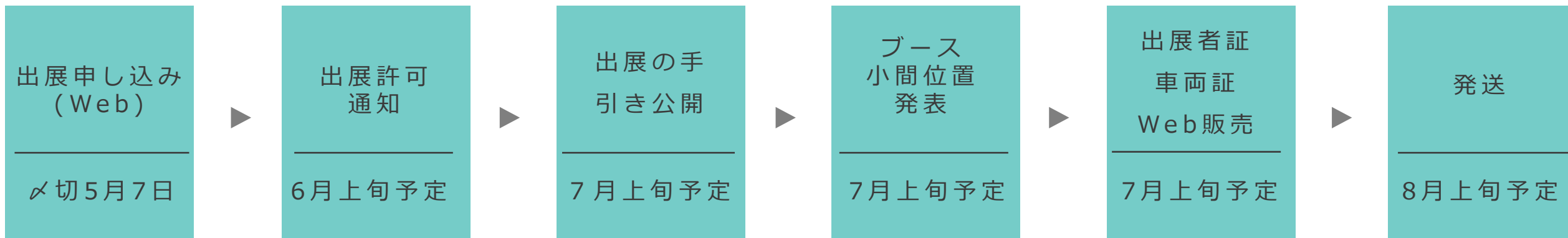
▶ ハムフェア公式サイト：<https://hamfair.jp/>

【お問い合わせ】 ハムフェア事務局（JARL）

E-mail：[info@hamfair.jp](mailto:info@hamfair.jp)



## 14.出展お申し込み後の流れ



※ポスター出展のみ、他の出展タイプ（5月7日〆切）とは異なり、5月25日まで申込可能です。

Webフォームよりお申込みください。

実行委員会による審査後、連絡者様へ出展許可通知と御請求書をお送りしますので期日（7/31）までにお振込ください。

搬入出方法、電気申請、装飾規定などの詳細をご案内します。必ずご確認ください。

ハムフェア.JPで小間番号と図面を公開いたします。必ずご確認ください。

Webフォームより

- 出展者証
- 搬入出車両証の販売を行います。

※代表者連絡者のみ申込み可  
送付先は連絡者様宛となります。

- 出展者証（付属分+追加分）
- 車両証

を連絡者宛に郵送します。

これまで出展申込フォーム内で受付していた「出展者証の追加購入」および「搬入出車両証の申請」は、出展申込とは別でWeb申込みとなります。 ※出展申込時点では、出展者証および車両証の申請は不要です。

申請方法および受付期間につきましては6月上旬にご案内予定です。



## ハムフェア2026 出展案内

### 改訂履歴

版数	改訂日	改訂内容
初版	2026/03/18	新規作成
二版	2026/04/14	ポスター出展の申込締切に関する記載を追加・修正

本資料の内容は予告なく変更となる場合があります。  
無断転載・複製を禁じます。